

ИК анализатор для целого зерна и муки.



## Точный

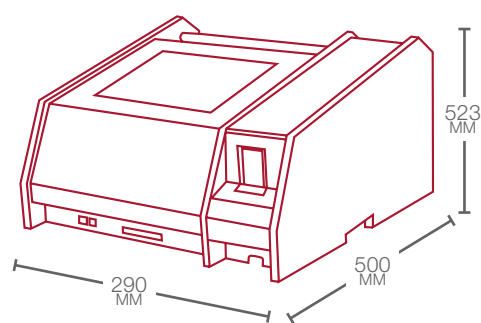
- Анализ образца происходит на пропускание ИК излучения с использованием монохроматора.
- Отличная повторяемость и воспроизводимость результатов.

## Многопрофильный

- Версия «зерно» адаптирована для анализа цельного зерна.
- Версия «зерно + мука» идеальное и полное решение для мукомольных предприятий.
- Версия «Мука» полное решение для анализа муки, сухой клейковины, крахмала и других порошкообразных продуктов ...

## Простой

- Быстрое и лёгкое использование.
- Определяет основные параметры качества (белок, влажность, клейковину, масличность, зольность, ИДК, стекловидность, белизну ...).



25 Kr



110 / 250V / 50 / 60Гц



Общее время анализа : **60 секунд**

Время оператора : **10 секунд**

## Принцип работы

Метод основывается на измерении спектра, получаемого при прохождении ближнего инфракрасного излучения через образец зерна или муки, и обработки результатов с использованием методов множественного регрессионного анализа.

Образец зерна или муки засыпается в специальную кювету, которая вставляется в ИК анализатор. При поступательном движении кюветы с образца снимаются множественные спектры, анализируются программой и результаты измерений по всем установленным калибровкам выводятся на сенсорный экран.



## Достоинства

### УДОБСТВО

- Оптимальная цена благодаря трём вариантам комплектации на ваш выбор
- Менее чем за минуту получите достоверные данные о качестве сырья и продукции.
- Несколько уровней доступа к возможностям прибора через меню «пользователя» и «эксперта».
- Многоязычный интерфейс.

### НАДЕЖНОСТЬ

- Наилучшая точность благодаря оптике нового поколения.
- Отличная точность результатов на всех ИК анализаторах благодаря трансферабельности калибровок.
- Защита от пыли и влаги.
- Интегрированная система очистки.
- Температура не влияет на результаты.
- Удаленное подключение: диагностика, обновление, чтение и сбор результатов, добавление калибровок, дистанционное сервисное обслуживание ...
- Может быть интегрирован в сеть ИК анализаторов (стандартизация).
- При каждом запуске, устройство выполняет диагностику и, при необходимости, автоматическую повторную калибровку монохроматора и детектора.

Единица один ИК анализатор для зерна и муки.

